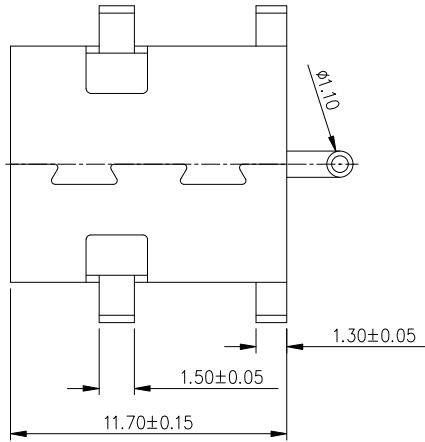
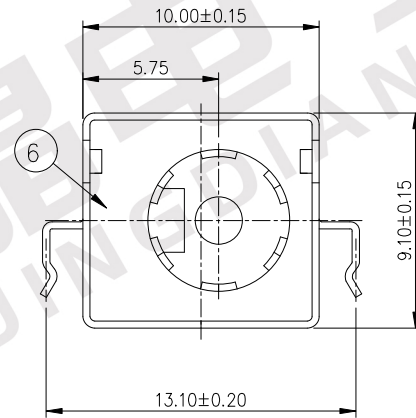
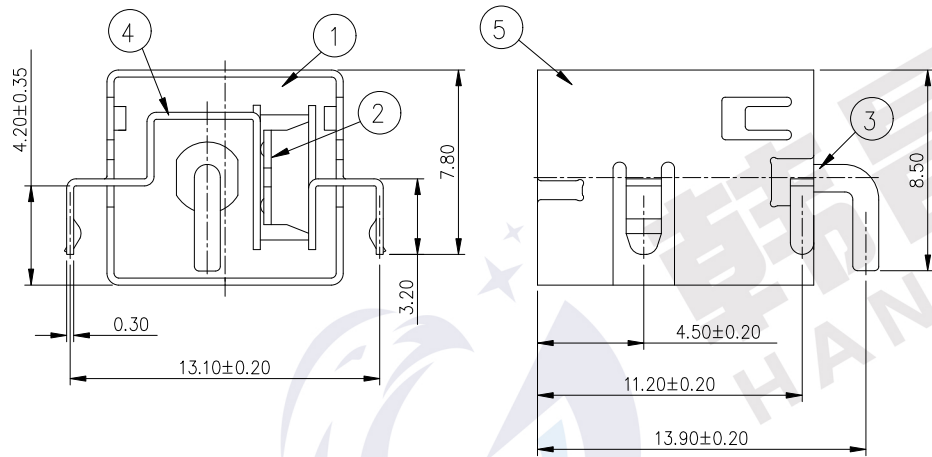
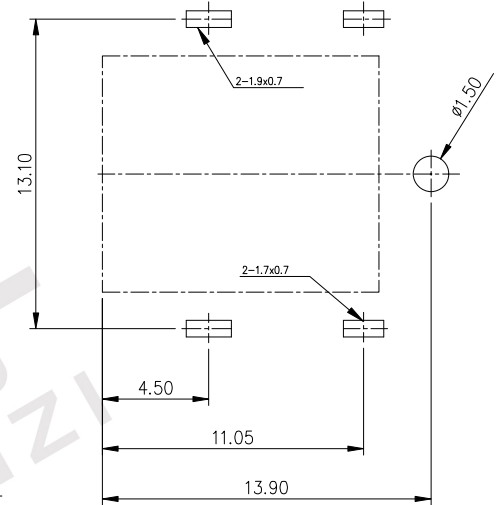




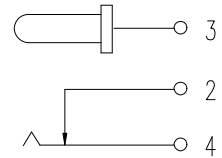
韩晶电子
HANJINGDIANZI



线路板开孔尺寸图



电路原理图



技术要求

1. 额定值: DC 30V 2A;
2. 接触电阻: $\leq 30\text{m}\Omega$;
3. 绝缘电阻: $\geq 100\text{M}\Omega$;
4. 耐压: AC500V(50Hz)1min;
5. 插拔力: 3-30N;
6. 使用温度范围: $-30-70^\circ\text{C}$;
7. 使用寿命5000次;

6	前盖	DC-094-06	不锈钢 SUS301 T=0.1	清洗	1	
5	外壳	DC-094-05	黄铜 H62 Y=0.3	镀镍	1	
4	接触片	DC-094-04	黄铜 H62 Y=0.3	镀银	1	
3	圆针	DC-094-03	黄铜棒 C3604	镀银	1	
2	弹片	DC-094-02	磷铜 C5191 T=0.3	镀银	1	
1	底座	DC-094-01	PA9T UL 94V-0		1	黑
序号	零件名称	编号	材料	电镀	数量	备注

产品名称	DC-094	零件图号	DC-094-001			
零件名称	外形图		材料			
设计		版本	A	比例	2:1	
审核		单位	mm	第张	共张	
批准		东莞市韩晶电子有限公司				

旧版图号

版图号

日期 签名