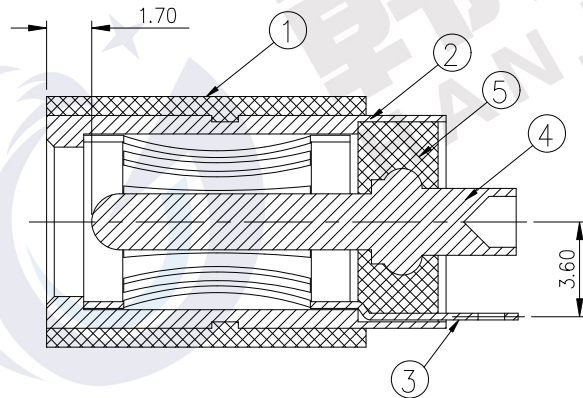
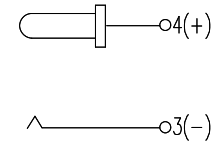


电路原理图



**技术要求**

1. 额定值: DC 30V 2A;
2. 接触电阻:  $\leq 30\text{m}\Omega$ ;
3. 绝缘电阻:  $\geq 100\text{M}\Omega$ ;
4. 耐压: AC500V(50Hz)1min;
5. 插拔力: 3-30N;
6. 使用温度范围:  $-30-70^\circ\text{C}$ ;
7. 使用寿命: 5000次;

5	底座	DC-022A-05	PPA		1	黑
4	圆针	DC-022A-04	黄铜棒 H62	铜锡	1	
3	接触片	DC-022A-03	磷铜 C5191 T=0.25	铜锡	1	
2	铜套	DC-022A-02	黄铜棒 H62	铜锡	1	
1	底座	DC-022A-01	PA66		1	黑

序号	零件名称	编号	材料	电镀	数量	备注
产品名称		DC-022A	零部件图号		DC-022A-002	
零部件名称		外形图		材料		
设计			版本	A	比例	2:1
审核			单位	mm	第 张	共 张
批准			东莞市韩晶电子有限公司			

旧版图总号

新版图总号

日期 签名