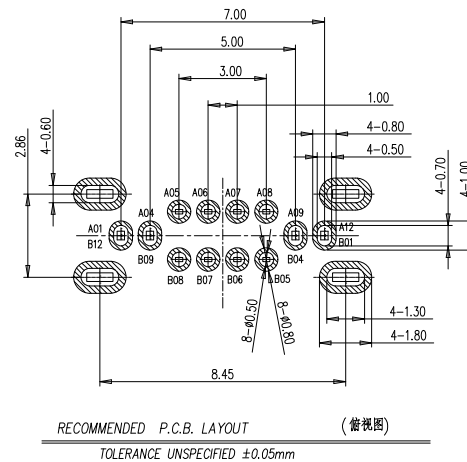
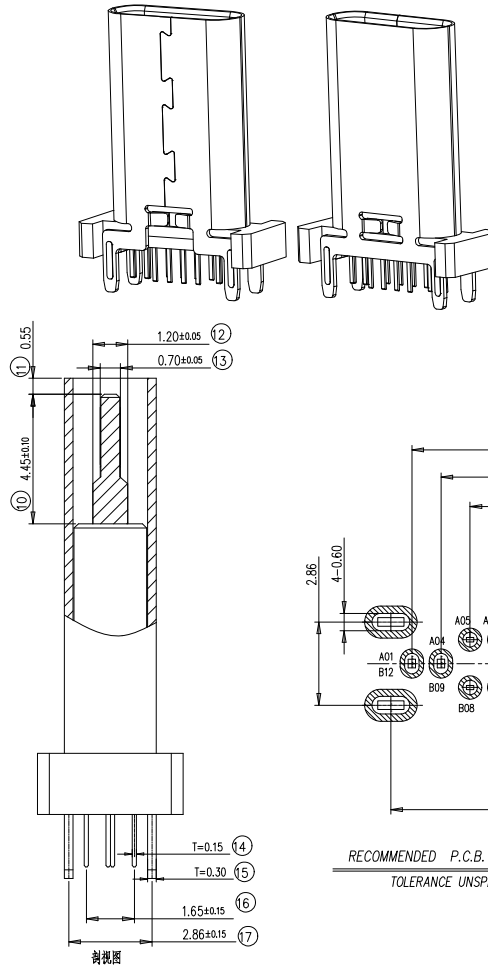
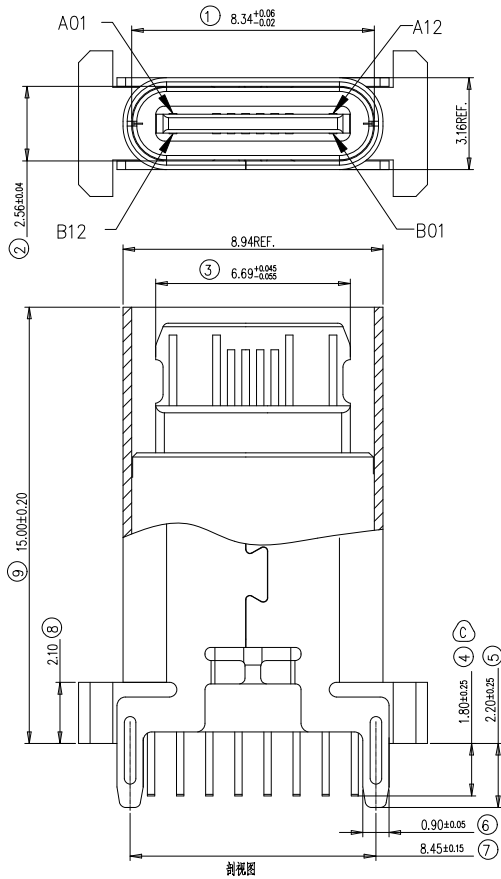


RoHS Compliant

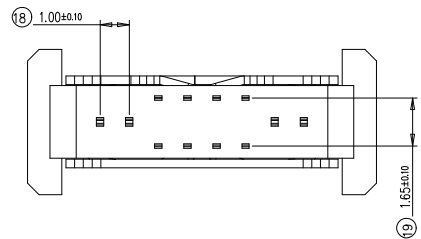
业务图

REV.	ECN NO OR DESCRIPTION	REVISED	DATE
A	NEW DRAWING	ERIC	2017.08.13
B	图面整理	ERIC	2021.10.07
C	端子脚长从1.50mm变更为1.80mm	ERIC	2021.12.29



- 特性:
- 一、电气性能: ELECTRICAL
 1. 额定电流: 5.0A
 2. 接触阻抗: 40 MILLIOHMS MAX
 3. 耐电压: 150V AC / 1 mA MAX
 4. 绝缘阻抗: 150V DC/100 MEGA OHMS MIN
 - 二、机械性能:
 1. 插入力: 5~20N
 2. 拔出力: 8~20N
 3. 使用寿命: 10000次, 拔出力 6N MIN
 - 三、材料: MATERIAL
 1. 塑胶: LCP/PA9T UL94V-0
 2. 端子: C7025/C18400 T=0.15MM
 3. 外壳: SUS304 T=0.30MM
 4. 卡勾: SUS304 T=0.15MM
 - 四、电镀: FINISH
 1. 端子: 接触点镀金3U"MIN
PIN 脚焊接区域镀金1U"MIN.
 2. 外壳: 镀镍50U"MIN (盐雾48H)
 - 五、电镀品需做盐雾测试: 盐雾面积达到95%以上.
 - 六、SMT回流焊(峰值260°C±5°C) 不能起泡.
焊胶, 变色不良(变形在公差范围以内)
 - 七、工作温度: -40°C~+85°C

RECOMMENDED P.C.B. LAYOUT (俯视图)
TOLERANCE UNSPECIFIED ±0.05mm



A1	GND	B12	GND
A4	VBUS	B9	VBUS
A5	CC1	B8	SRU2
A6	D+	B7	D-
A7	D-	B6	D+
A8	SRU1	B5	CC2
A9	VBUS	B4	VBUS
A12	GND	B1	GND
PN	SIGNAL NAME	PN	SIGNAL NAME

UNLESS OTHERWISE SPECIFIED TOLERANCES				TOLERANCE		TITLE			
X	:±.25	X	:±1"	PART NO.		TYPE-C 16PIN 母座 引脚 A数 H=15			
X.X	:±0.20	X.X	:±0.5"	DRAW		SCALE: 1:1	UNIT: mm		
X.XX	:±0.15			CHKD		SIZE: A4	SHEET: 10F1	REV: A	
X.XXX	:±0.10			APVD		CUSTOMER DRAWING			



东莞市韩晶电子有限公司

