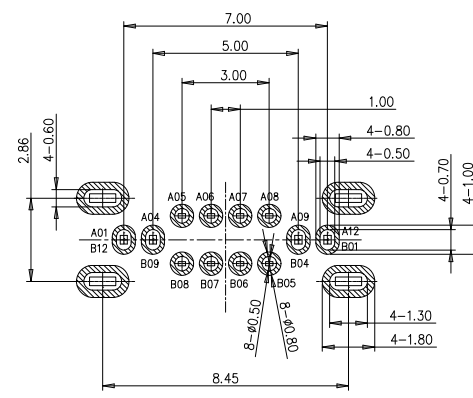
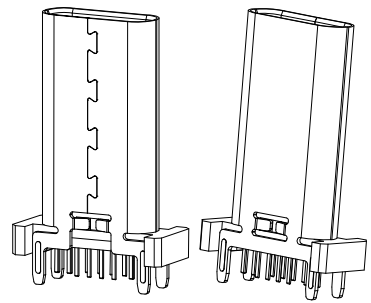
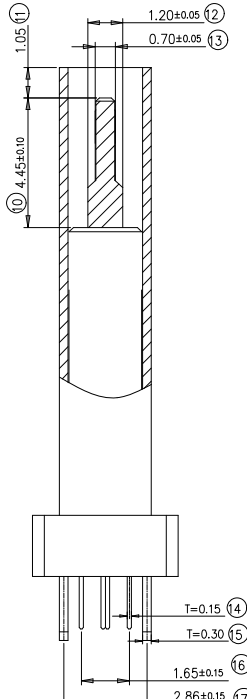
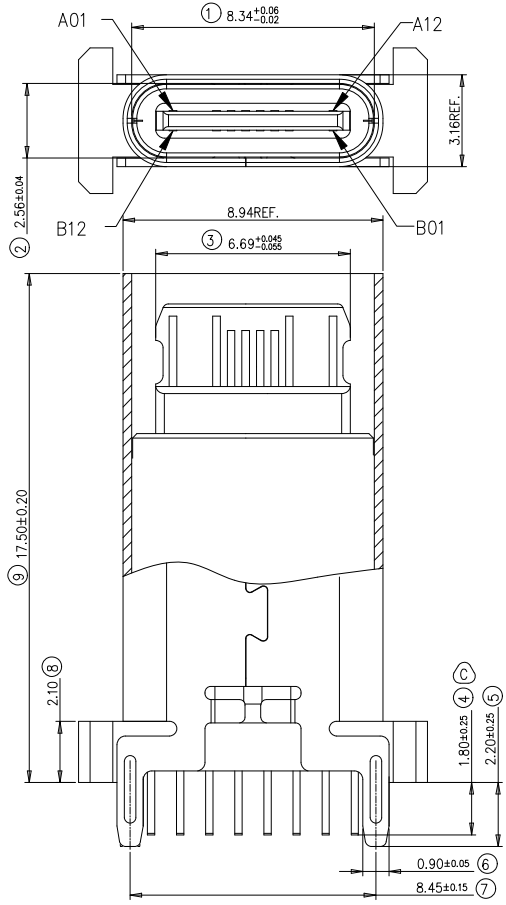


RoHS Compliant

业务图

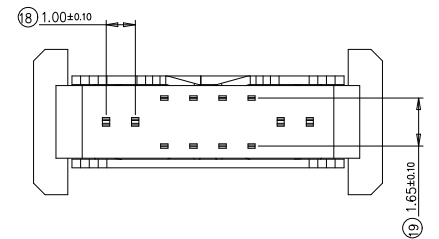
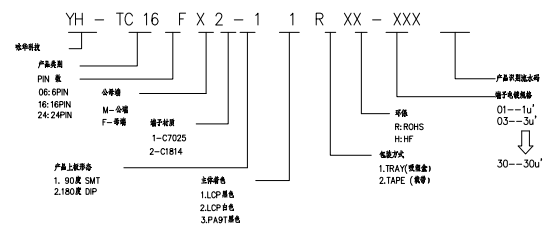
REV.	ECN NO OR DESCRIPTION	REVISED	DATE
A	NEW DRAWING	ERIC	2017.08.13
B	图面整理	ERIC	2021.10.07
C	端子脚长从1.50mm变更为1.80mm	ERIC	2021.12.29



RECOMMENDED P.C.B. LAYOUT (俯视图)
TOLERANCE UNSPECIFIED ±0.05mm

- 特性:
- 电气性能: ELECTRICAL
 - 额定电流: 5.0A
 - 接触阻抗: 40 MILLIOHMS MAX
 - 耐电压: 150V AC / 1 mA MAX
 - 绝缘阻抗: 150V DC/100 MEGA OHMS MIN
 - 机械性能:
 - 插入力: 5~20N
 - 拔出力: 8~20N
 - 使用寿命: 10000次, 拔出力 6N MIN
 - 材料: MATERIAL
 - 塑胶: LCP/PA9T UL94V-0
 - 端子: C7025/C18400 T=0.15MM
 - 外壳: SUS304 T=0.30MM
 - 卡勾: SUS304 T=0.15MM
 - 电镀: FINISH
 - 端子: 接触点镀金3U"MIN
PIN 脚焊接区域镀金1U"MIN.
 - 外壳: 镀镍50U"MIN (盐雾48H)
- 五. 电镀品需做盐雾测试: 盐雾面积达到95%以上。
六. SMT回流焊(峰值260℃±5℃)不能起泡。
溶胶、变色不良(变形在公差范围以内)
七. 工作温度: -40℃~+85℃

料号编码



A1	GND	B12	GND
A4	VBUS	B9	VBUS
A5	CC1	B8	SBU2
A6	D+	B7	D-
A7	D-	B6	D+
A8	SBU1	B5	CC2
A9	VBUS	B4	VBUS
A12	GND	B1	GND
PIN	SIGNAL NAME	PIN	SIGNAL NAME

UNLESS OTHERWISE SPECIFIED TOLERANCES				TOLERANCE		TITLE	
X	: ±.25	X	: ±1'	PART NO.	HJ-TC16F12-11R03014		
X.X	: ±0.20	X.X	: ±0.5'	DRAW	SCALE: 1:1	UNIT: mm	
X.XX	: ±0.15			CHKD	SIZE: A4	SHEET: 10F1	
X.XXX	: ±0.10			APVD	CUSTOMER DRAWING		

东莞市韩晶电子有限公司

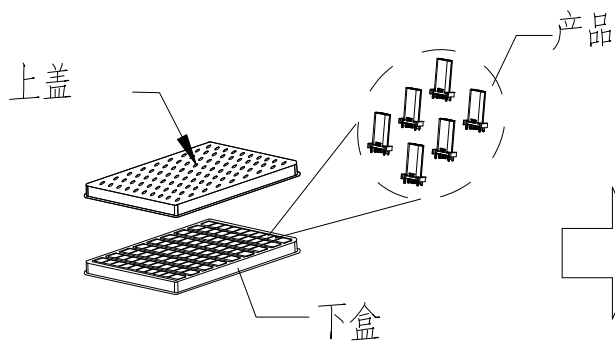
TYPE-C 16PIN 母座 立脚 A& H=17.5

REV: A

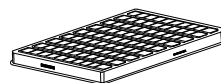
RoHS Compliant

包装图

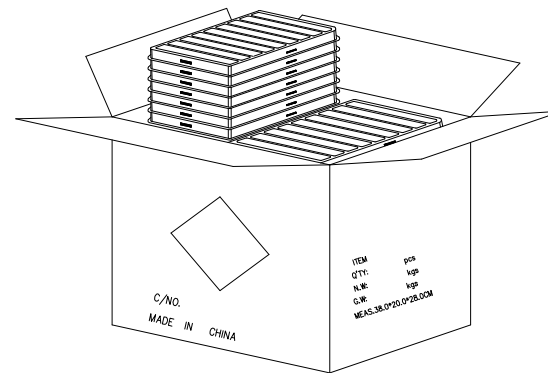
REV.	ECN NO OR DESCRIPTION	REVISED	DATE
A	NEW DRAWING	ERIC	2017.08.13
B	图面整理	ERIC	2021.10.07



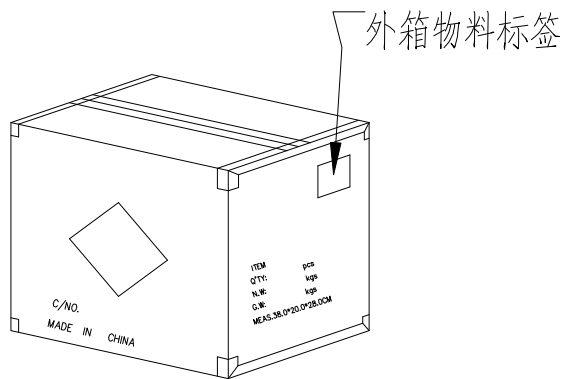
① PE真空盒(1Set).



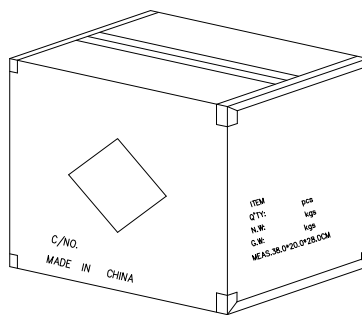
② 100Pcs/盒



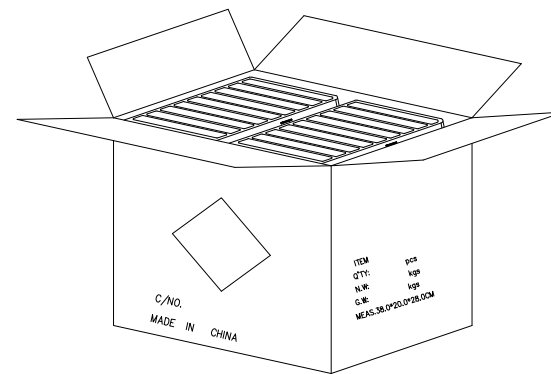
③ 50盒/箱(5k).



⑥ 依图示粘贴产品或ROHS标签



⑤ 外箱用透明胶纸带封"工"字型



④ 每箱整放25盒*2,若尾数箱在空间处加装填充物

备注:

1. PE真空盒1set
2. 每盒装成品100Pcs, 四周并用订书机装订;
3. 每箱数量见表一
4. 外箱尺寸与规格: 38*20*28CM
5. 外箱用透明胶纸带封"工"字型;

UNLESS OTHERWISE SPECIFIED TOLERANCES		 东莞市韩磊电子有限公司	
TOLERANCE		TITLE	
X	X	TYPE-C 16PIN 等级 引脚 A数 H=17.5	
X.X	X.X	PART NO.	
X.XX		DRAW	SCALE: 1:1 UNIT: mm
		CHKD	SIZE: A4 SHEET: 10F1
		APVD	REV: A
CUSTOMER DRAWING			